



# Alfa Laval CB300 / CBH300

## Gelöteter Plattenwärmeübertrager

Die gelöteten Alfa Laval CB Plattenwärmeübertrager bieten eine effiziente Wärmeübertragung bei kleiner Standfläche.

### Anwendungen

- HVAC (Heizung und Kühlung)
- Kühlung
- Ölkühlung
- Industrielle Wärme und Kühlung

### Vorteile

- Kompakt
- Einfache Installation
- Selbstreinigend
- Niedriger Service- und Wartungsaufwand
- Alle Einheiten sind druck- und dichtsgeprüft
- Dichtungsfrei

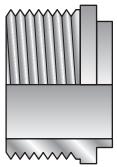
### Konstruktion

Das Lötmaterial versiegelt und hält die Platten an den Kontaktpunkten zusammen, so dass eine optimale Wärmeübertragung und Druckresistenz gewährleistet ist. Durch hochentwickelte Konstruktionstechnologien und umfassende Überprüfung werden maximale Leistung und eine längstmögliche Betriebslebensdauer sichergestellt.

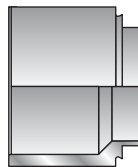
Verschiedene Druckstufen sind für verschiedene Bedürfnisse verfügbar.

Auf der Basis von Standardkomponenten und einem modularen Konzept sind alle Einheiten individuell auf die spezifischen Anforderungen der jeweiligen Installation abgestimmt.

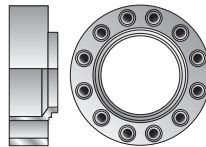
### Anschlussbeispiele



Außengewinde



Schweißen



Kompaktflansch



## Technische Daten

### Standardmaterialien

Platten	Edelstahl
Anschlüsse	Edelstahl
Platten	Edelstahl
Lot	Kupfer

### Abmessungen und Gewicht

1	
A-Maß (mm)	11 + (2.62 * n)
A-Maß (Zoll)	0.43 + (0.1 * n)
Gewicht (kg) <sup>2</sup>	21 + (1.26 * n)
Gewicht (lb) <sup>2</sup>	46.3 + (2.78 * n)

1. n = Anzahl Platten
2. Ohne Anschlüsse

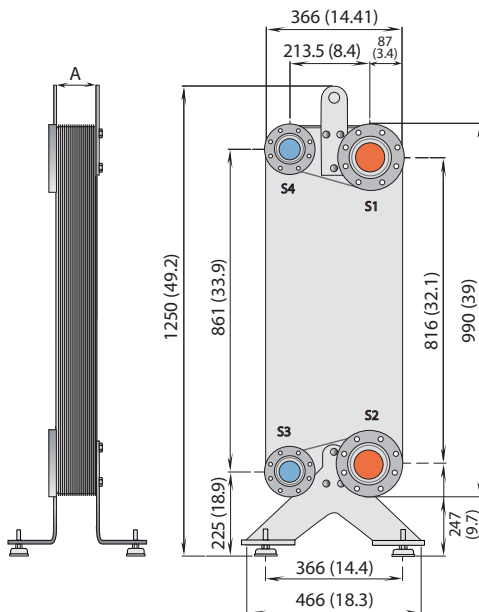
### Standarddaten

Volumen pro Kanal, Liter (Gallone)	(S1-S2): 0.69 (0.178) (S3-S4): 0.58 (0.150)
Max. Partikelgröße, mm (Zoll)	1.8 (0.071)
Max. Durchfluss <sup>1</sup> m <sup>3</sup> /h (gpm)	200 (880)
Durchflussrichtung	Parallel
Mindestanzahl Platten	10
Maximale Anzahl Platten	250

1. Wasser bei 5 m/s (16,4 ft/s) (Anschlussgeschwindigkeit)

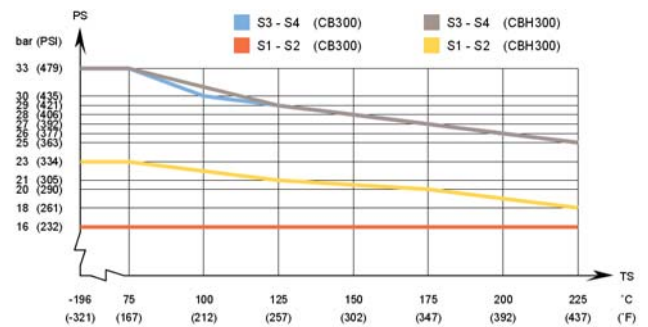
### Maßzeichnung

Abmessungen in mm (Zoll)

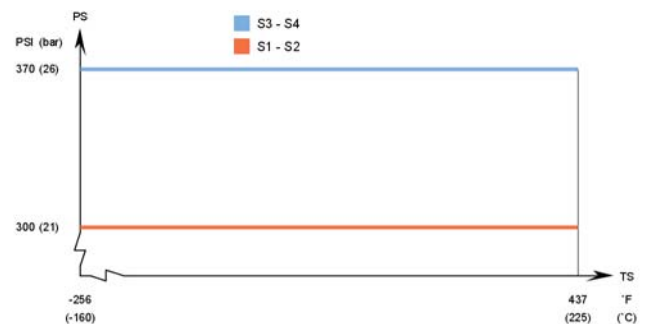


## Der Auslegungsdruck beträgt 9 bar.

### CB300/CBH300 – PED-Zulassung, Druck-/Temperaturdiagramm



### CB300/CBH300 – UL-Zulassung, Druck-/Temperaturdiagramm



Für den Gebrauch mit Vakuum konzipiert.

Alfa Laval Plattenwärmeübertrager sind mit verschiedenen Druckgefäßzulassungen erhältlich. Bitte wenden Sie sich an Ihren Alfa Laval Ansprechpartner, wenn Sie weitere Informationen benötigen.

**HINWEIS:** Die obigen Werte dienen nur als Anhaltspunkte. Die genauen Werte entnehmen Sie bitte der vom Alfa Laval Konfigurator erstellten Zeichnung oder wenden Sie sich an Ihren Alfa Laval Ansprechpartner.

CHE00032DE 2016-04

Alfa Laval behält sich das Recht vor, die Spezifikationen ohne Vorankündigung zu ändern.

### Wie nehme ich Kontakt zu Alfa Laval auf?

Kontaktpersonen und -adressen weltweit werden auf unserer Website gepflegt. Bei Interesse besuchen Sie uns gerne auf unserer Homepage [www.alfalaval.com](http://www.alfalaval.com).